

BK

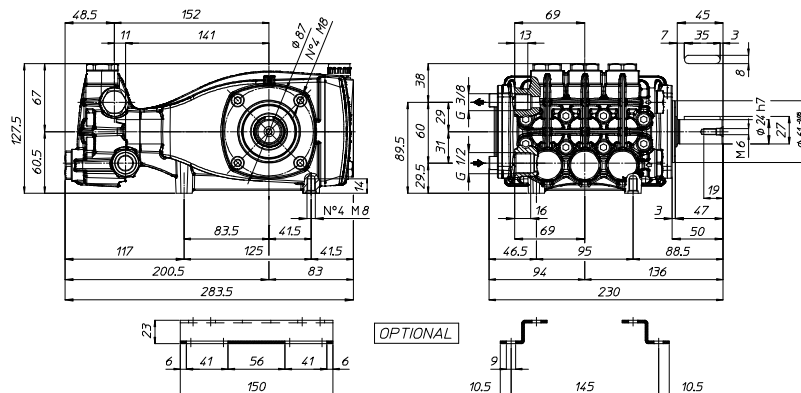


RPM	CODICE CODE	MODELLO MODEL	PORTATA FLOW		PRESSIONE PRESSURE		POTENZA POWER		PESO WEIGHT	
			l/min	GPM	bar	PSI	HP	kW		
1450	905500	BKC 13/28 S	13.0	3.4	280	4060	9.3	6.9	10.5	S - Albero MASCHIO 24 mm DX S - MALE Shaft 24 mm R
	906000	BKC 15/24 S	15.0	4.0	240	3480	9.2	6.9	10.5	
	905900	BKC 15/28 S	15.0	4.0	280	4060	10.8	8.1	10.5	
	906200	BKC 18/24 S	18.5	4.9	240	3480	11.4	8.5	10.5	
	906400	BKC 20/24 S	20.0	5.3	240	3480	12.3	9.2	10.5	
1750	425200	BKD 4,0/40 S	15.0	4.0	280	4060	10.8	8.1	10.5	S - Albero MASCHIO 24 mm DX S - MALE Shaft 24 mm R
	909800	BKD 5,0/35 S	18.2	4.8	240	3480	11.2	8.4	10.5	

Tutti i modelli di Pompe sono disponibili con Presa di Forza Sinistra. Nella descrizione compare "L"

All models of PUMPS are available with Left P.T.O. Shaft. Descriptions mention "L"

Dimensioni d'ingombro (mm) - Overall Dimensions (mm)





RPM	CODICE CODE	MODELLO MODEL	PORTATA FLOW		PRESSIONE PRESSURE		POTENZA POWER		PESO WEIGHT	
			l/min	GPM	bar	PSI	HP	kW		
3400	907000	BKL 4.0/35 W	15.0	4.0	240	3480	9.2	6.9	11.6	W - Albero CAVO 1" DX W - HOLLOW Shaft 1" R
	907100	BKL 4.0/40 W	15.0	4.0	280	4060	10.8	8.1	11.6	
	907500	BKL 5.0/35 W	19.0	5.0	240	3480	11.7	8.7	11.6	

Tutti i modelli di Pompe sono disponibili con Presa di Forza Sinistra. Nella descrizione compare "-L"

All models of PUMPS are available with Left P.T.O. Shaft. Descriptions mention "-L"

Dimensioni d'ingombro (mm) - Overall Dimensions (mm)

