

PENTA



Alcuni modelli di pompe della serie PENTA sono disponibili con doppia presa di forza.

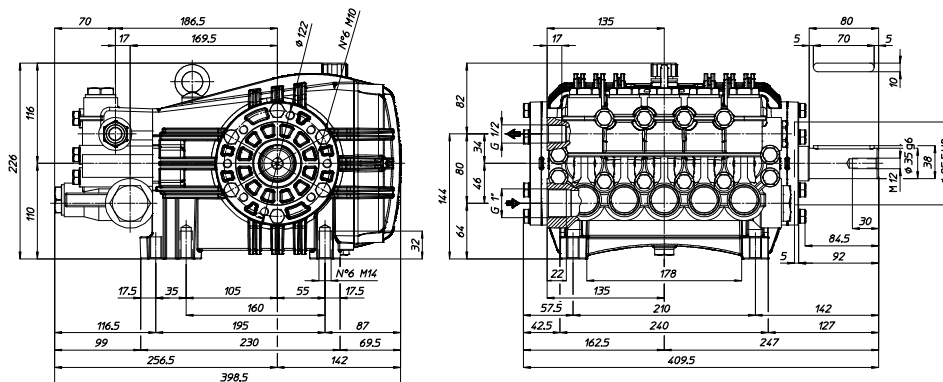
Some pump models of PENTA series are available with double ended shaft

RPM	CODICE CODE	MODELLO MODEL	PORTATA FLOW		PRESSIONE PRESSURE		POTENZA POWER		PESO WEIGHT	
			l/min	GPM	bar	PSI	HP	kW		
1000	880900	PENTA-B 25/350 R	25.0	6.6	350	5075	22.4	16.7	43.8	R - Albero MASCHIO 35 mm DX R - MALE Shaft 35 mm R
	880700	PENTA-B 25/400 R	25.0	6.6	400	5800	25.6	19.1	43.8	
1450	880800	PENTA-C 35/350 R	35.0	9.2	350	5075	31.4	23.4	43.8	
	880600	PENTA-C 35/400 R	35.0	9.2	400	5800	35.9	26.8	43.8	

Tutti i modelli di Pompe sono disponibili con Presa di Forza Sinistra. Nella descrizione compare "L"

All models of PUMPS are available with Left P.T.O. Shaft. Descriptions mention "L"

Dimensioni d'ingombro (mm) - Overall Dimensions (mm)



PENTA



Alcuni modelli di pompe della serie PENTA sono disponibili con doppia presa di forza.

Some pump models of PENTA series are available with double ended shaft

RPM	CODICE CODE	MODELLO MODEL	PORTATA FLOW		PRESSIONE PRESSURE		POTENZA POWER		PESO WEIGHT
			l/min	GPM	bar	PSI	HP	kW	
1000	880500	PENTA-B 30/300 R	30.0	7.9	300	4350	23.1	17.2	43.8
	880300	PENTA-B 40/250 R	39.0	10.3	250	3625	25.0	18.7	43.8
	883000	PENTA-B 40/300 R	40.0	10.6	300	4350	30.7	22.9	43.8
	880100	PENTA-B 50/200 R	49.0	12.9	200	2900	25.1	18.7	43.8
1450	880400	PENTA-C 43/300 R	43.0	11.4	300	4350	33.1	24.7	43.8
	880200	PENTA-C 55/250 R	57.0	15.1	250	3625	36.5	27.2	43.8
	882600	PENTA-C 58/300 R	58.0	15.3	300	4350	44.6	33.3	43.8
	880000	PENTA-C 70/200 R	71.0	18.8	200	2900	36.4	27.2	43.8

R – Albero MASCHIO 35 mm DX
R – MALE Shaft 35 mm R

Tutti i modelli di Pompe sono disponibili con Presa di Forza Sinistra. Nella descrizione compare "L"

All models of PUMPS are available with Left P.T.O. Shaft. Descriptions mention "L"

Dimensioni d'ingombro (mm) - Overall Dimensions (mm)

