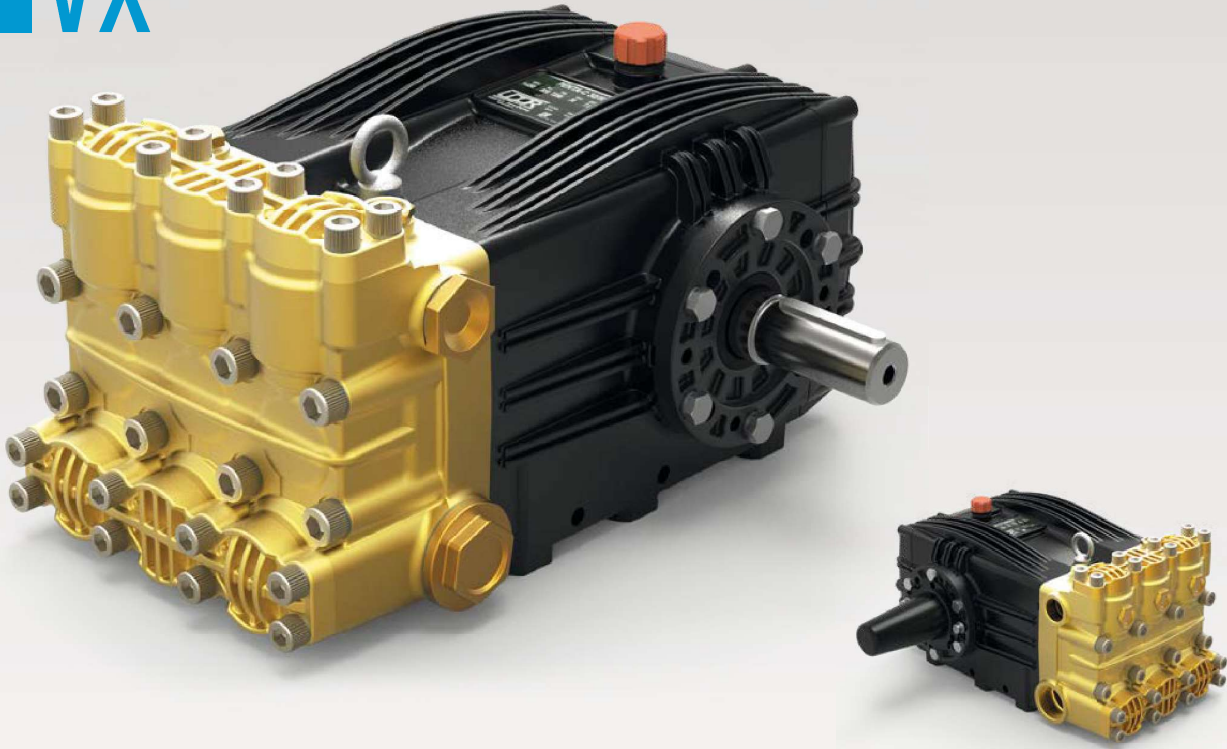


VX



Alcuni modelli di pompe della serie VX sono disponibili con doppia presa di forza.

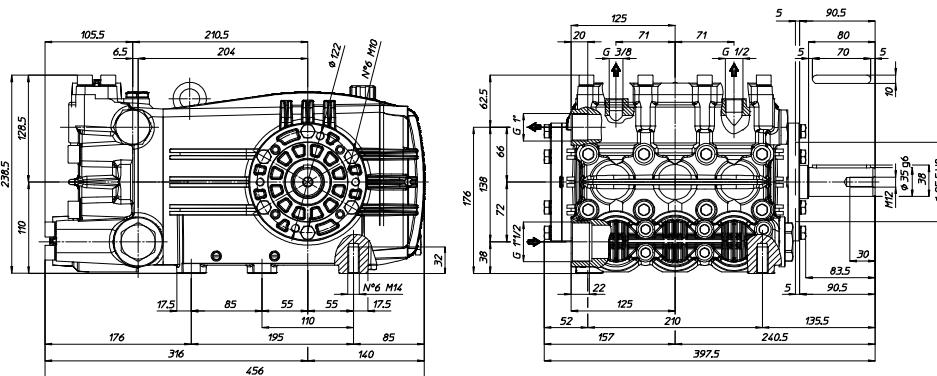
Some pump models of VX series are available with double ended shaft.

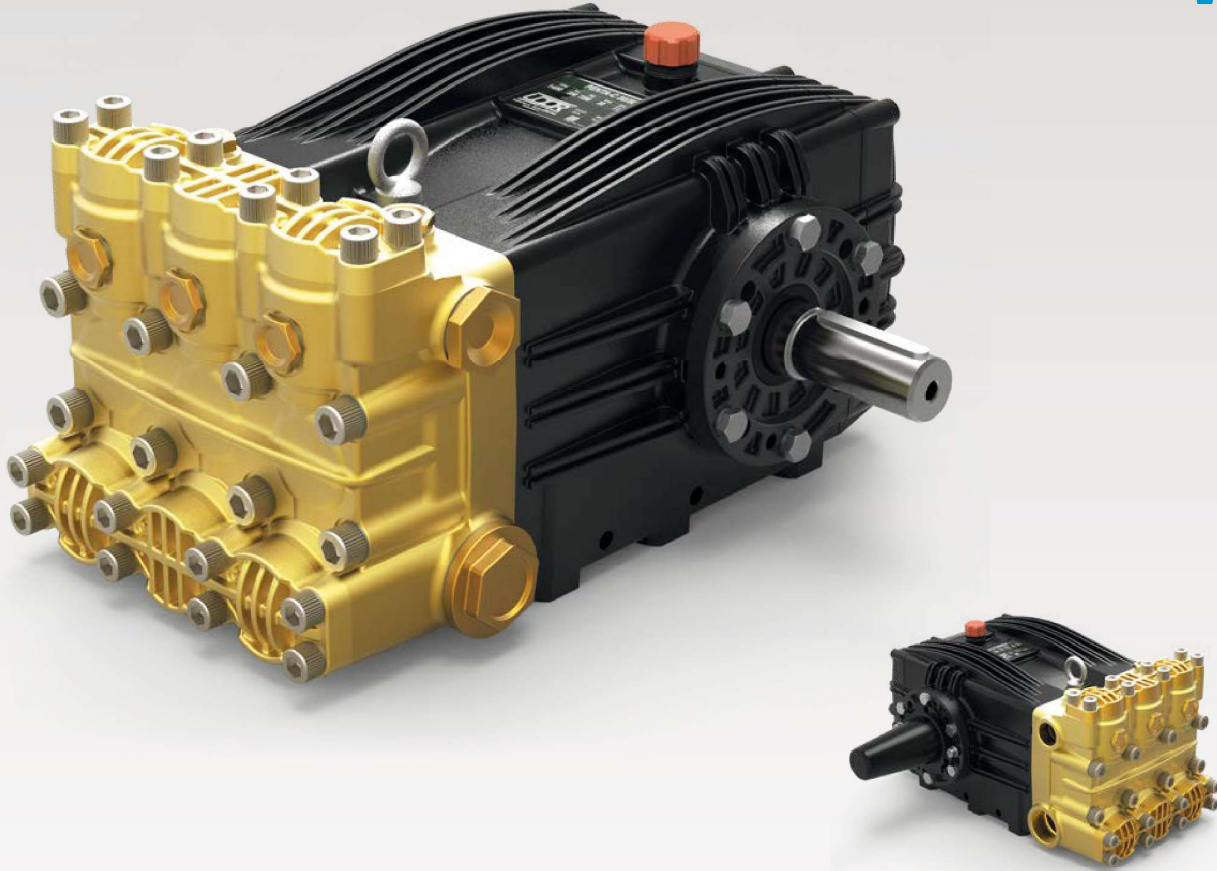
RPM	CODICE CODE	MODELLO MODEL	PORTATA FLOW		PRESSIONE PRESSURE		POTENZA POWER		PESO WEIGHT	
			l/min	GPM	bar	PSI	HP	kW		
800	847700	VX-A 161/110 R	155.0	41.0	110	1595	43.7	32.6	57.9	R – Albero MASCHIO 35 mm DX R – MALE Shaft 35 mm R
	847100	VX-B 100/200 R	98.0	25.9	200	2900	50.3	37.5	58.5	
	847200	VX-B 130/160 R	124.0	32.8	160	2320	50.9	38.0	58.2	
	847300	VX-B 160/130 R	155.0	41.0	130	1885	51.7	38.6	58.2	
1000	814300	VX-B 200/100 R	200.0	52.8	100	1450	51.3	38.3	57.9	
	217500	VX-C 100/200 R	100.0	26.5	200	2900	51.3	38.3	58.5	

Tutti i modelli di Pompe sono disponibili con Presa di Forza Sinistra. Nella descrizione compare "L"

All models of PUMPS are available with Left P.T.O. Shaft. Descriptions mention "L"

Dimensioni d'ingombro (mm) - Overall Dimensions (mm)





Alcuni modelli di pompe della serie VX sono disponibili con doppia presa di forza.

Some pump models of VX series are available with double ended shaft.

RPM	CODICE CODE	MODELLO MODEL	PORTATA FLOW		PRESSIONE PRESSURE		POTENZA POWER		PESO WEIGHT	
			l/min	GPM	bar	PSI	HP	kW		
1000	836300	VX-B 60/350 R	60.0	15.9	350	5075	53.8	40.1	58.0	R - Albero MASCHIO 35 mm DX R - MALE Shaft 35 mm R
	808800	VX-B 75/280 R	75.0	19.8	280	4060	53.8	40.1	58.0	

Tutti i modelli di Pompe sono disponibili con Presa di Forza Sinistra. Nella descrizione compare "L"

All models of PUMPS are available with Left P.T.O. Shaft. Descriptions mention "L"

Dimensioni d'ingombro (mm) - Overall Dimensions (mm)

